

**Allgemeine
bauaufsichtliche
Zulassung/
Allgemeine
Bauartgenehmigung**

Eine vom Bund und den Ländern gemeinsam
getragene Anstalt des öffentlichen Rechts

**Zulassungs- und Genehmigungsstelle
für Bauprodukte und Bauarten**

Datum:

10.06.2022

Geschäftszeichen:

I 71-1.10.9-599/3

Nummer:

Z-10.9-599

Geltungsdauer

vom: **1. Juni 2022**

bis: **1. Juni 2027**

Antragsteller:

Deceuninck Germany GmbH

Bayerwaldstraße 18

94327 Bogen

Gegenstand dieses Bescheides:

**Tragendes Bodenprofil aus Holz-Polymer-Verbundwerkstoff mit Auflagerung auf
Aluminiumprofile
System "Twinson Terrace+"**

Der oben genannte Regelungsgegenstand wird hiermit allgemein bauaufsichtlich zugelassen und
genehmigt.

Dieser Bescheid umfasst zehn Seiten und fünf Anlagen mit 9 Seiten.

Der Gegenstand ist erstmals am 31. Mai 2017 allgemein bauaufsichtlich zugelassen worden.

DIBt

I ALLGEMEINE BESTIMMUNGEN

- 1 Mit diesem Bescheid ist die Verwendbarkeit bzw. Anwendbarkeit des Regelungsgegenstandes im Sinne der Landesbauordnungen nachgewiesen.
- 2 Dieser Bescheid ersetzt nicht die für die Durchführung von Bauvorhaben gesetzlich vorgeschriebenen Genehmigungen, Zustimmungen und Bescheinigungen.
- 3 Dieser Bescheid wird unbeschadet der Rechte Dritter, insbesondere privater Schutzrechte, erteilt.
- 4 Dem Verwender bzw. Anwender des Regelungsgegenstandes sind, unbeschadet weiter gehender Regelungen in den "Besonderen Bestimmungen", Kopien dieses Bescheides zur Verfügung zu stellen. Zudem ist der Verwender bzw. Anwender des Regelungsgegenstandes darauf hinzuweisen, dass dieser Bescheid an der Verwendungs- bzw. Anwendungsstelle vorliegen muss. Auf Anforderung sind den beteiligten Behörden ebenfalls Kopien zur Verfügung zu stellen.
- 5 Dieser Bescheid darf nur vollständig vervielfältigt werden. Eine auszugsweise Veröffentlichung bedarf der Zustimmung des Deutschen Instituts für Bautechnik. Texte und Zeichnungen von Werbeschriften dürfen diesem Bescheid nicht widersprechen, Übersetzungen müssen den Hinweis "Vom Deutschen Institut für Bautechnik nicht geprüfte Übersetzung der deutschen Originalfassung" enthalten.
- 6 Dieser Bescheid wird widerruflich erteilt. Die Bestimmungen können nachträglich ergänzt und geändert werden, insbesondere, wenn neue technische Erkenntnisse dies erfordern.
- 7 Dieser Bescheid bezieht sich auf die von dem Antragsteller gemachten Angaben und vorgelegten Dokumente. Eine Änderung dieser Grundlagen wird von diesem Bescheid nicht erfasst und ist dem Deutschen Institut für Bautechnik unverzüglich offenzulegen.

II BESONDERE BESTIMMUNGEN

1 Regelungsgegenstand und Verwendungs- bzw. Anwendungsbereich

1.1 Zulassungsgegenstand und Verwendungsbereich

Zulassungsgegenstand sind

- das Bodenprofil "Terrace+" aus Holz-Polymer-Verbundwerkstoff (WPC-Profil),
- das Aluminium (Alu)-Montageprofil "P9537",
- das Aluminium (Alu)-Start-/Endprofil "P9541" und
- Verbindungselemente.

Das WPC-Profil ist ein werkseitig hergestelltes extrudiertes Hohlkammerprofil mit einer maximalen Profillänge von 6,0 m, einer Profilbreite von 165,4 mm bis 168 mm, einer Profildicke von 32 mm sowie einer glatten und einer gewellten Oberfläche.

Die genannten Bauprodukte dürfen für das tragende Bodensystem "Twinson Terrace+" verwendet werden.

Das System "Twinson Terrace+" ist normalentflammbar.

1.2 Genehmigungsgegenstand und Anwendungsbereich

Genehmigungsgegenstand ist die Planung, Bemessung und Ausführung des tragenden Bodensystems "Twinson Terrace+" bestehend aus dem WPC-Profil, den Alu-Profilen und Verbindungselementen. Das WPC-Profil liegt beidseitig auf dem durchlaufenden Alu-Montageprofil bzw. Alu-Start-/Endprofil auf. Die Alu-Profile werden als Mehrfeldträger auf einer standsicheren Holz-, Alu- oder Stahlunterkonstruktion verlegt und mittels Schrauben befestigt.

Der Anwendungsbereich des tragenden Bodensystems "Twinson Terrace+" ist wie folgt spezifiziert:

- Einwirkungen aus Nutzlasten entsprechend DIN EN 1991-1-1/NA¹, Tabelle 6.1DE, Kategorie T1, T2 und Z für
 - Dachterrassen, Laubengänge, Loggien, Balkone, Ausstiegspodeste, Laufstege und Ähnliches sowie
 - Treppen und Treppenpodeste in Wohngebäuden, Bürogebäuden und Arztpraxen ohne schweres Gerät

D. h. folgende senkrecht zur Oberfläche wirkende Lasten sind einzuhalten:

- maximale Flächenlast $q_k = 5,0 \text{ kN/m}^2$
- maximale Einzellast $Q_k = 2,0 \text{ kN}$ auf einer Mindestfläche von 5 cm x 5 cm
- Das System "Twinson Terrace+" darf sowohl im Innern von Gebäuden als auch im Freien eingebaut werden.

Die WPC- und Alu-Profile sind so einzubauen, dass sie sichtbar und jederzeit austauschbar sind.

Das System "Twinson Terrace+" darf nicht zur Stabilisierung der Unterkonstruktion und nicht zur Stabilisierung oder Aussteifung des Gebäudes oder der baulichen Anlage herangezogen werden.

¹ DIN EN 1991-1-1/NA:2010-12 Nationaler Anhang - National festgelegte Parameter - Eurocode 1: Einwirkungen auf Tragwerke – Teil 1-1: Allgemeine Einwirkungen auf Tragwerke - Wichten, Eigen- gewicht und Nutzlasten im Hochbau

2 Bestimmungen für die Bauprodukte

2.1 Eigenschaften und Zusammensetzung

2.1.1 WPC-Profil

Das WPC-Profil "Terrace+" muss aus dem Holz-Polymer-Verbundwerkstoff (WPC) "Twinson 532" bestehen und mit den beim Deutschen Institut für Bautechnik hinterlegten Angaben übereinstimmen. Es ist in den Farben "Süßholzschwarz", "Haselnussbraun", "Baumrindenbraun", "Flusssteingrau", "Schiefergrau" oder "Walnussbraun" zu fertigen.

Die Abmessungen und das Gewicht des WPC-Profils müssen den Angaben der Anlage 2.1 entsprechen. Die Anforderungen der Anlage 4 sind einzuhalten.

Das WPC-Profil muss die Anforderungen an das Brandverhalten der Klasse E nach DIN EN 13501-1² erfüllen.

2.1.2 Alu-Profile

Das Alu-Montageprofil "P9537" und das Alu-Start-/Endprofil "P9541" müssen aus Aluminium EN AW 6063, Zustand T6 nach DIN EN 755-2³ mit einer Zugfestigkeit R_m von mindestens 215 MPa bestehen.

Die Abmessungen der stranggepressten Alu-Profile müssen den Angaben der Anlage 2.2 bzw. 2.3 entsprechen.

2.1.3 Verbindungselemente für Stahlunterkonstruktionen

Für die Befestigung der Alu-Profile auf eine Stahlunterkonstruktion (siehe Anlage 3.2) dürfen nur folgende Verbindungselemente verwendet werden:

- Zylinderschrauben M6 (Mindestlänge: 20 mm) nach DIN 6912⁴ mit niedrigem Kopf und Innensechskant, mindestens der Festigkeitsklasse 70

mit zugehöriger

- Scheibe M6 nach DIN 125
- Federring M6 nach DIN 127 und
- Sechskantmutter M6 nach DIN 934

Die Garnitur der Schraubverbindung muss aus nichtrostendem Stahl (mindestens A2) bestehen; die Abmessungen müssen den Angaben der Anlage 2.4 entsprechen.

2.2 Herstellung, Verpackung, Transport, Lagerung und Kennzeichnung

2.2.1 Herstellung

Die Bauprodukte nach Abschnitt 2.1 sind werkseitig herzustellen.

Das WPC-Profil ist im Extrusionsverfahren kontinuierlich herzustellen und auf Länge zu schneiden. Der genaue Herstellprozess muss mit den beim Deutschen Institut für Bautechnik hinterlegten Angaben übereinstimmen.

2.2.2 Verpackung, Transport und Lagerung

Die Verpackung, der Transport und die Lagerung der Bauprodukte nach Abschnitt 2.1 dürfen nur nach Anleitung des Herstellers vorgenommen werden. Die WPC- und Alu-Profile sind so zu transportieren und zu lagern, dass sie weder beschädigt noch verformt werden.

2	DIN EN 13501-1:2010-01	Klassifizierung von Bauprodukten und Bauarten zu ihrem Brandverhalten - Teil 1: Klassifizierung mit den Ergebnissen aus den Prüfungen zum Brandverhalten von Bauprodukten
3	DIN EN 755-2:2016-10	Aluminium und Aluminiumlegierungen - Stranggepresste Stangen, Rohre und Profile - Teil 2: Mechanische Eigenschaften
4	DIN 6912:2021-03	Zylinderschrauben mit Innensechskant und reduzierter Belastbarkeit - Niedriger Kopf, mit Schlüsselführung

2.2.3 Kennzeichnung

Die WPC- und Alu-Profile sowie die Verbindungselemente nach Abschnitt 2.1 oder deren Verpackung, Beipackzettel oder Lieferschein müssen vom Hersteller mit dem Übereinstimmungszeichen (Ü-Zeichen) nach den Übereinstimmungszeichen-Verordnungen der Länder gekennzeichnet werden. Die Kennzeichnung darf nur erfolgen, wenn die Voraussetzungen nach Abschnitt 2.3 erfüllt sind.

2.3 Übereinstimmungsbestätigung

2.3.1 Allgemeines

2.3.1.1 Übereinstimmungsbestätigung für das WPC-Profil

Die Bestätigung der Übereinstimmung des WPC-Profiles nach Abschnitt 2.1.1 mit den Bestimmungen der von diesem Bescheid erfassten allgemeinen bauaufsichtlichen Zulassung muss für jedes Herstellwerk mit einer Übereinstimmungserklärung des Herstellers auf der Grundlage einer werkseigenen Produktionskontrolle und eines Übereinstimmungszertifikates einer hierfür anerkannten Zertifizierungsstelle sowie einer regelmäßigen Fremdüberwachung durch eine anerkannte Überwachungsstelle nach Maßgabe der folgenden Bestimmungen erfolgen:

Für die Erteilung des Übereinstimmungszertifikats und die Fremdüberwachung einschließlich der dabei durchzuführenden Produktprüfungen hat der Hersteller des Bauprodukts eine hierfür anerkannte Zertifizierungsstelle sowie eine hierfür anerkannte Überwachungsstelle einzuschalten.

Die Übereinstimmungserklärung hat der Hersteller durch Kennzeichnung des Bauprodukts mit dem Übereinstimmungszeichen (Ü-Zeichen) unter Hinweis auf den Verwendungszweck abzugeben.

Dem Deutschen Institut für Bautechnik ist von der Zertifizierungsstelle eine Kopie des von ihr erteilten Übereinstimmungszertifikats zur Kenntnis zu geben.

2.3.1.2 Übereinstimmungsbestätigung für die Alu-Profile und die Verbindungselemente für Stahlunterkonstruktionen

Die Bestätigung der Übereinstimmung der Alu-Profile nach Abschnitt 2.1.2 und der Verbindungselemente nach Abschnitt 2.1.3 mit den Bestimmungen der von diesem Bescheid erfassten allgemeinen bauaufsichtlichen Zulassung muss für jedes Herstellwerk mit einer Übereinstimmungserklärung des Herstellers auf der Grundlage einer werkseigenen Produktionskontrolle und einer Erstprüfung des Bauprodukts durch eine hierfür anerkannte Prüfstelle erfolgen.

Die Übereinstimmungserklärung hat der Hersteller durch Kennzeichnung des Bauprodukts mit dem Übereinstimmungszeichen (Ü-Zeichen) unter Hinweis auf den Verwendungszweck abzugeben.

2.3.2 Werkseigene Produktionskontrolle

In jedem Herstellwerk ist eine werkseigene Produktionskontrolle einzurichten und durchzuführen. Unter werkseigener Produktionskontrolle wird die vom Hersteller vorzunehmende kontinuierliche Überwachung der Produktion verstanden, mit der dieser sicherstellt, dass die von ihm hergestellten Bauprodukte den Bestimmungen der von diesem Bescheid erfassten allgemeinen bauaufsichtlichen Zulassung entsprechen.

Im Rahmen der werkseigenen Produktionskontrolle sind mindestens die folgenden Prüfungen durchzuführen:

a) WPC-Profil

Die einzelnen Rohstoffe für die Herstellung des WPC-Profils sind einer Eingangskontrolle zu unterziehen. Hierzu hat sich der Hersteller des WPC-Profils vom Hersteller der Rohstoffe durch ein Abnahmeprüfzeugnis 3.1 nach DIN EN 10204⁵ bestätigen zu lassen, dass die gelieferten Rohstoffe mit den Bestimmungen im Abschnitt 2.1.1 übereinstimmen.

Der Hersteller des WPC-Profils muss bei jedem Produktionsstart, danach mindestens dreimal arbeitstäglich, mindestens jedoch einmal je 1000 m produzierter Profillänge, folgende Prüfungen durchführen bzw. durchführen lassen:

– Abmessungen

Die Einhaltung der in Anlage 2.1 angegebenen Abmessungen ist zu überprüfen. Die angegebenen Mindest- und Maximalwerte dürfen nicht unter- bzw. überschritten werden.

– Längenbezogenes Profilgewicht

Das Gewicht ist zu kontrollieren. Der in Anlage 2.1 angegebene Mindest- und Maximalwert darf nicht unter- bzw. überschritten werden.

– Visuelle Kontrolle

Das WPC-Profil ist visuell zu kontrollieren.

– Kurzzeit-Biegeversuch

Der Kurzzeit-Biegeversuch zur Bestimmung der Biegebruchkraft F_B ist als Dreipunkt-biegeversuch entsprechend den Bedingungen der Anlage 4 durchzuführen. Die Mindestanforderung der Biegebruchkraft ist von allen Einzelwerten einzuhalten.

– Zeitstand-Biegeversuch

Der Zeitstand-Biegeversuch zur Bestimmung der Kriechverformung f_1 nach einer Stunde und der Kriechneigung k_n ist als Dreipunktbiegeversuch entsprechend den Bedingungen der Anlage 4 durchzuführen. Unter der angegebenen Biegekraft F darf kein Einzelwert der Kriechverformung und der Kriechneigung größer als der angegebene Wert sein.

b) Alu-Profile und Verbindungselemente für Stahlunterkonstruktionen

Die einzelnen Rohstoffe für die Herstellung der Alu-Profile und der Verbindungselemente sind einer Eingangskontrolle zu unterziehen. Hierzu hat sich der Hersteller der Alu-Profile und der Verbindungselemente vom Hersteller der Rohstoffe durch ein Abnahmeprüfzeugnis 3.1 nach DIN EN 10204⁵ bestätigen zu lassen, dass die gelieferten Rohstoffe mit den Bestimmungen im Abschnitt 2.1.2 bzw. 2.1.3 übereinstimmen.

Der Hersteller der Alu-Profile sowie der Verbindungselemente muss mindestens dreimal arbeitstäglich die Einhaltung der in Anlage 2.2 bzw. 2.3 sowie in Anlage 2.4 angegebenen Abmessungen kontrollieren.

Die Ergebnisse der werkseigenen Produktionskontrolle sind aufzuzeichnen und auszuwerten. Die Aufzeichnungen müssen mindestens folgende Angaben enthalten:

- Bezeichnung des Bauprodukts bzw. des Ausgangsmaterials und der Bestandteile
- Art der Kontrolle oder Prüfung
- Datum der Herstellung und der Prüfung des Bauprodukts bzw. des Ausgangsmaterials oder der Bestandteile

- Ergebnis der Kontrollen und Prüfungen und, soweit zutreffend, Vergleich mit den Anforderungen
- Unterschrift des für die werkseigene Produktionskontrolle Verantwortlichen

Die Aufzeichnungen sind mindestens fünf Jahre aufzubewahren und der für die Fremdüberwachung eingeschalteten Überwachungsstelle vorzulegen. Sie sind dem Deutschen Institut für Bautechnik und der zuständigen obersten Bauaufsichtsbehörde auf Verlangen vorzulegen. Bei ungenügendem Prüfergebnis sind vom Hersteller unverzüglich die erforderlichen Maßnahmen zur Abstellung des Mangels zu treffen. Bauprodukte, die den Anforderungen nicht entsprechen, sind so zu handhaben, dass Verwechslungen mit übereinstimmenden ausgeschlossen werden. Nach Abstellung des Mangels ist – soweit technisch möglich und zum Nachweis der Mängelbeseitigung erforderlich – die betreffende Prüfung unverzüglich zu wiederholen.

2.3.3 Erstprüfung der Bauprodukte durch eine anerkannte Prüfstelle

Im Rahmen der Erstprüfung der Alu-Profile und der Verbindungselemente für Stahlunterkonstruktionen sind die im Abschnitt 2.1.2 bzw. 2.1.3 genannten Produkteigenschaften zu prüfen.

2.3.4 Fremdüberwachung

In jedem Herstellwerk des WPC-Profils sind das Werk und die werkseigene Produktionskontrolle durch eine Fremdüberwachung regelmäßig, mindestens jedoch zweimal jährlich zu überprüfen.

Im Rahmen der Fremdüberwachung ist eine Erstprüfung des WPC-Profils durchzuführen, sind Proben für Prüfungen gemäß Abschnitt 2.3.2 a) zu entnehmen und zu prüfen und können auch Proben für Stichprobenprüfungen entnommen werden. Die Probenahme und Prüfungen obliegen jeweils der anerkannten Überwachungsstelle.

Die Ergebnisse der Zertifizierung und Fremdüberwachung sind mindestens fünf Jahre aufzubewahren. Sie sind von der Zertifizierungsstelle bzw. der Überwachungsstelle dem Deutschen Institut für Bautechnik und der zuständigen obersten Bauaufsichtsbehörde auf Verlangen vorzulegen.

3 Bestimmungen für Planung, Bemessung und Ausführung

3.1 Planung

3.1.1 Allgemeines

Das System "Twinson Terrace+" und die Unterkonstruktion sind unter Beachtung der Technischen Baubestimmungen⁶ zu planen, sofern im Folgenden nichts anderes bestimmt ist.

Das WPC-Profil "Terrace+", das Alu-Montageprofil "P9537", das Alu-Start-/Endprofil "P9541" sowie die Verbindungselemente müssen den Besonderen Bestimmungen und den Anlagen dieses Bescheides entsprechen.

Das System "Twinson Terrace+" muss mindestens aus drei WPC-Profilen, zwei Alu-Montageprofilen "P9537" und zwei Alu-Start-/Endprofilen "P9541" bestehen. Die Längsseiten der WPC-Profile müssen auf den Alu-Profilen und die Alu-Profile müssen auf einer standsicheren Holz-, Alu- oder Stahlunterkonstruktion aufliegen (siehe Anlage 1).

Der Auflagerabstand (Achsabstand) der Holz- und der Stahlunterkonstruktion darf maximal 500 mm betragen; die Auflagerbreite muss mindestens 50 mm betragen.

Der Auflagerabstand (Achsabstand) der Alu-Unterkonstruktion darf maximal 530 mm betragen; die Auflagerbreite muss mindestens 80 mm betragen.

Alle Alu-Profile sind an allen Auflagern mit der Unterkonstruktion entsprechend Anlage 3.1 bzw. 3.2 zu befestigen.

⁶ Siehe: www.dibt.de unter der Rubrik >Technische Baubestimmungen<

Die Alu-Profile müssen zusätzlich zu ihren Endauflagern (maximaler Randüberstand: 50 mm) auf mindestens einem Zwischenaufleger aufliegen (statisches System: mindestens Zweifeldsystem).

Die Holzunterkonstruktion muss aus Nadelholz mindestens der Festigkeitsklasse C 24 nach DIN EN 338⁷ (Sortierklasse S 10 nach DIN 4074-1⁸) oder aus Laubholz mindestens der Festigkeitsklasse D 30 nach DIN EN 338⁷ (Sortierklasse LS 10 nach DIN 4074-5⁹) bestehen. Die Höhe der Holzunterkonstruktion muss mindestens 50 mm betragen.

Die Alu-Unterkonstruktion muss aus Aluminium EN AW 6063, Zustand T66 nach DIN EN 755-2³ bestehen. Die Mindestwanddicke der Auflagerung für die Schraubensbefestigung muss mindestens 3 mm betragen.

Die Dicke des Flansches der Stahlunterkonstruktion muss mindestens 4 mm betragen.

Die Konstruktion muss korrosionsschutzgerecht entworfen werden; hinsichtlich des Korrosionsschutzes sind die Bestimmungen der DIN EN 1999-1-1¹⁰ und der DIN EN 1090-3¹¹ zu berücksichtigen.

Das System "Twinson Terrace+" darf keinem aggressiven Medium ausgesetzt sein.

Können die WPC- und Alu-Profile planmäßig mit chemischen Substanzen in Kontakt kommen, so ist die Beständigkeit gegen die Chemikalien zu überprüfen.

Bei Absturzgefährdung sind unabhängig von den WPC- und Alu-Profilen aufgehende Schutzkonstruktionen (z. B. Geländer) vorzusehen, die eine zusätzliche Absicherung gegen Verschiebung der WPC-Profile gewährleisten.

3.1.2 Verbindungselemente für Holz- und Alu-Unterkonstruktionen

Für die Befestigung der Alu-Profile auf eine Holz- oder Alu-Unterkonstruktion (siehe Anlage 3.1) darf nur eine CE-gekennzeichnete selbstbohrende Schraube als Holzverbindungsmittel (nach ETA oder hEN) mit folgenden Eigenschaften verwendet werden:

- Halbrundkopfschraube mit Vollgewinde aus nichtrostendem Stahl (mindestens A2), mindestens der Festigkeitsklasse 70

Schrauben-Nenn Durchmesser: 4,0 mm und Kopf-Durchmesser: 8,0 mm

Mindestlänge Ls: 35 mm

3.2 Bemessung

3.2.1 Tragfähigkeit und Gebrauchstauglichkeit

Das System "Twinson Terrace+" und die Unterkonstruktion sind unter Beachtung der Technischen Baubestimmungen⁶ zu bemessen, sofern im Folgenden nichts anderes bestimmt ist.

Der Standsicherheitsnachweis des Systems "Twinson Terrace+" gilt für Nutzlasten gemäß Abschnitt 1.2 durch diesen Bescheid als erbracht, wenn zusätzlich zu den im Abschnitt 3.1 genannten Bedingungen folgende Wind- und Schneelasten eingehalten sind:

- Der Spitzengeschwindigkeitsdruck q_p nach DIN EN 1991-1-4¹² bzw. DIN EN 1991-1-4/NA¹³ beträgt maximal 1,40 kN/m².

7	DIN EN 338:2016-07	Bauholz für tragende Zwecke – Festigkeitsklassen
8	DIN 4074-1:2012-06	Sortierung von Holz nach der Tragfähigkeit - Teil 1: Nadelholz
9	DIN 4074-5:2008-12	Sortierung von Holz nach der Tragfähigkeit - Teil 5: Laubholz
10	DIN EN 1999-1-1:2014-03	Eurocode 9: Bemessung und Konstruktion von Aluminiumtragwerken - Teil 1-1: Allgemeine Bemessungsregeln
11	DIN EN 1090-3:2019-07	Ausführung von Stahltragwerken und Aluminiumtragwerken - Teil 3: Technische Regeln für die Ausführung von Aluminiumtragwerken
12	DIN EN 1991-1-4:2010-12	Eurocode 1: Einwirkungen auf Tragwerke - Teil 1-4: Allgemeine Einwirkungen - Windlasten
13	DIN EN 1991-1-4/NA:2010-12	Nationaler Anhang - National festgelegte Parameter - Eurocode 1: Einwirkungen auf Tragwerke - Teil 1-4: Allgemeine Einwirkungen – Windlasten

- Der Bemessungswert der Schneelast s_d bzw. der Bemessungswert der außergewöhnlichen Schneelast s_{Ad} nach DIN EN 1991-1-3¹⁴ bzw. DIN EN 1991-1-3/NA¹⁵ beträgt maximal 16,6 kN/m².

Zwängungsspannungen sind durch konstruktive Maßnahmen zu kompensieren. Die Längenänderungen aus Temperatur sind im Einzelfall zu beurteilen. Hierbei sind für das WPC-Profil folgende Wärmeausdehnungskoeffizienten anzusetzen:

- in Längsrichtung $\alpha_T = 30 \cdot 10^{-6} \text{ K}^{-1}$
- in Querrichtung $\alpha_T = 48 \cdot 10^{-6} \text{ K}^{-1}$

Der Standsicherheitsnachweis der tragenden Unterkonstruktion ist nicht Gegenstand dieses Bescheides und muss für jeden Einzelfall gemäß den Technischen Baubestimmungen⁶ erbracht werden.

3.2.2 Brandverhalten

Das System "Twinson Terrace+" ist normalentflammbar.

3.3 Ausführung

3.3.1 Allgemeines

Das System "Twinson Terrace+" ist unter Beachtung der Technischen Baubestimmungen⁶ auszuführen, sofern im Folgenden nichts anderes bestimmt ist.

Die bauausführende Firma hat zur Bestätigung der Übereinstimmung der Bauart mit der allgemeinen Bauartgenehmigung eine Übereinstimmungserklärung gemäß §§ 16a Abs. 5 i. V. m. 21 Abs. 2 MBO abzugeben. Für die Übereinstimmungserklärung ist das Muster gemäß Anlage 5 zu verwenden. Diese Bestätigung ist dem Bauherrn zu überreichen.

3.3.2 Verlegung und Befestigung der WPC- und Alu-Profile

Die WPC- und Alu-Profile dürfen nur von Firmen verlegt und montiert werden, die die dazu erforderliche Erfahrung haben.

Die Längsseiten der WPC-Profile müssen auf den Alu-Profilen aufliegen. Die Unterkonstruktion für die Auflagerung der Alu-Profile muss aus Holz, Alu oder Stahl bestehen. Alle Alu-Profile sind an jeder Holz- bzw. Alu-Unterkonstruktion mit einer selbstbohrenden Schraube nach Abschnitt 3.1.2 bzw. an jeder Stahlunterkonstruktion mit einer Zylinderschraube nach Abschnitt 2.1.3 zu befestigen. Die Angaben der Anlage 3.1 bzw. 3.2 sind einzuhalten.

Es dürfen nur WPC-Profile mit voller Breite verlegt werden, ein Zuschnitt entlang der Längskante ist nicht gestattet. Beschädigte WPC-Profile dürfen nicht eingebaut werden.

Die WPC-Profile dürfen in Spannrichtung (in Profillängsrichtung) mit einem Gefälle bis zu maximal 2 % verlegt werden.

Das Bohren von Löchern oder Herstellen von Durchbrüchen in den WPC- und Alu-Profilen ist grundsätzlich nicht zulässig, ausgenommen die Löcher in den Alu-Profilen für die notwendigen Befestigungen.

4 Bestimmungen für Nutzung, Unterhalt und Wartung

Die WPC- und Alu-Profile dürfen nicht mit Stoffen und Materialien in Berührung kommen, die eine Schädigung bewirken. Dies ist im Einzelfall zu beurteilen. Zusätzliche Anstriche, Beschichtungen oder Abdichtungen dürfen nicht aufgebracht werden.

Die WPC- und Alu-Profile dürfen nur mittels Wasser mit Zusätzen, die für das WPC und Aluminium unschädlich sind, gereinigt werden.

¹⁴ DIN EN 1991-1-3:2010-12 Eurocode 1: Einwirkungen auf Tragwerke - Teil 1-3: Allgemeine Einwirkungen, Schneelasten
¹⁵ DIN EN 1991-1-3/NA:2019-04 Nationaler Anhang - National festgelegte Parameter - Eurocode 1: Einwirkungen auf Tragwerke - Teil 1-3: Allgemeine Einwirkungen - Schneelasten

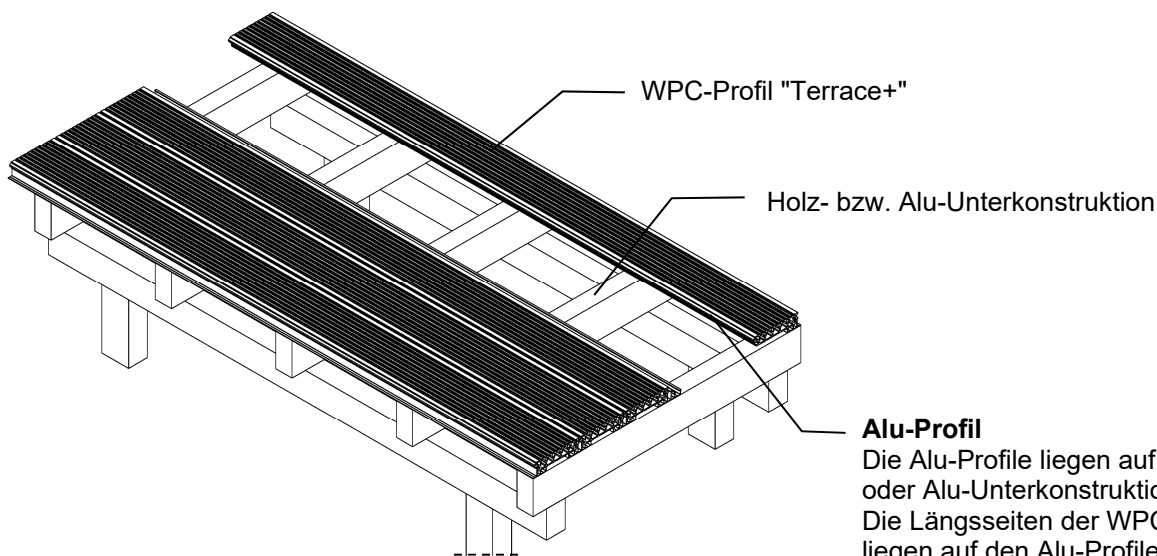
Im Rahmen der Zustandskontrolle durch den Bauherrn ist das System "Twinson Terrace+" regelmäßig auf den äußeren Zustand und die Befestigung zu überprüfen. Werden Beschädigungen festgestellt, ist in Abstimmung mit dem Antragsteller ein hierfür anerkannter Sachverständiger hinzuzuziehen.

Für Wartungs- und Reparaturarbeiten gelten die Vorschriften des Abschnittes 3.3 sinngemäß. Beschädigte WPC- und Alu-Profile müssen ausgetauscht werden.

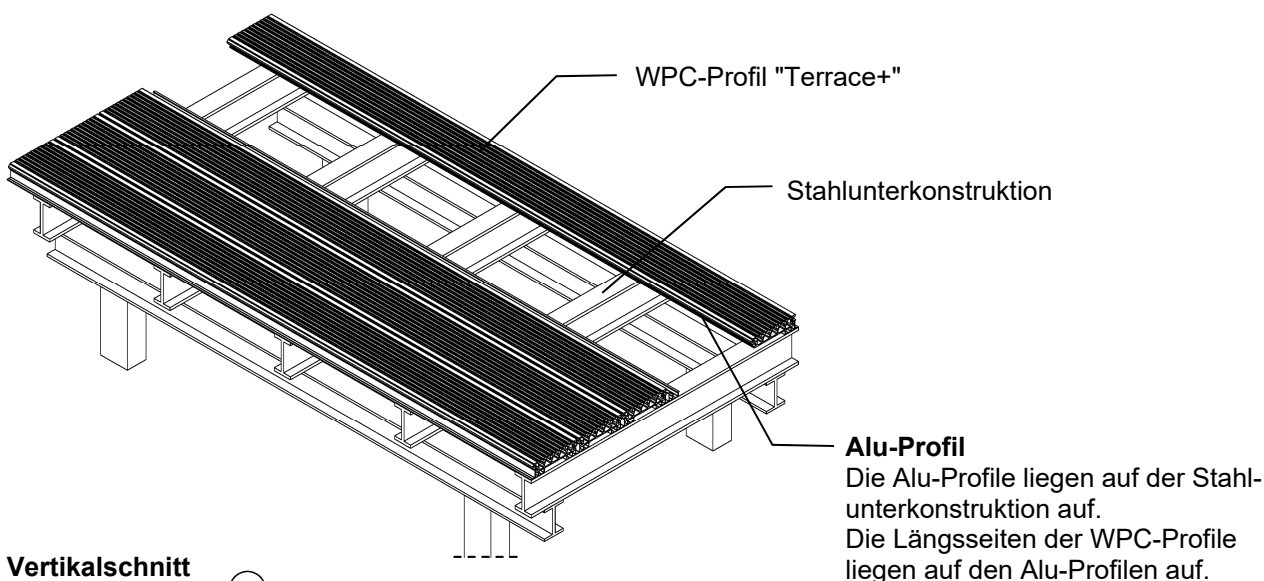
Renée Kamanzi-Fechner
Referatsleiterin

Beglaubigt
Fischer

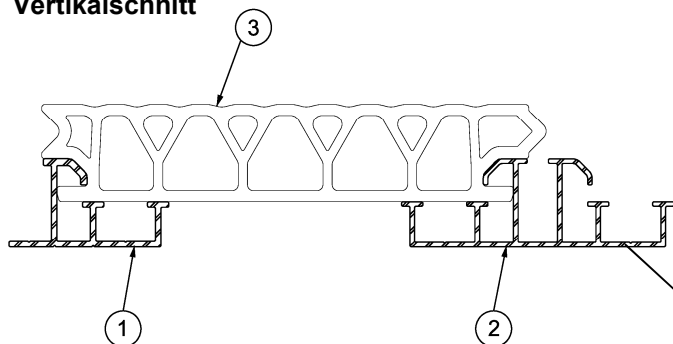
System "Twinson Terrace+" auf einer Holz- oder Alu-Unterkonstruktion



System "Twinson Terrace+" auf einer Stahlunterkonstruktion



Vertikalschnitt

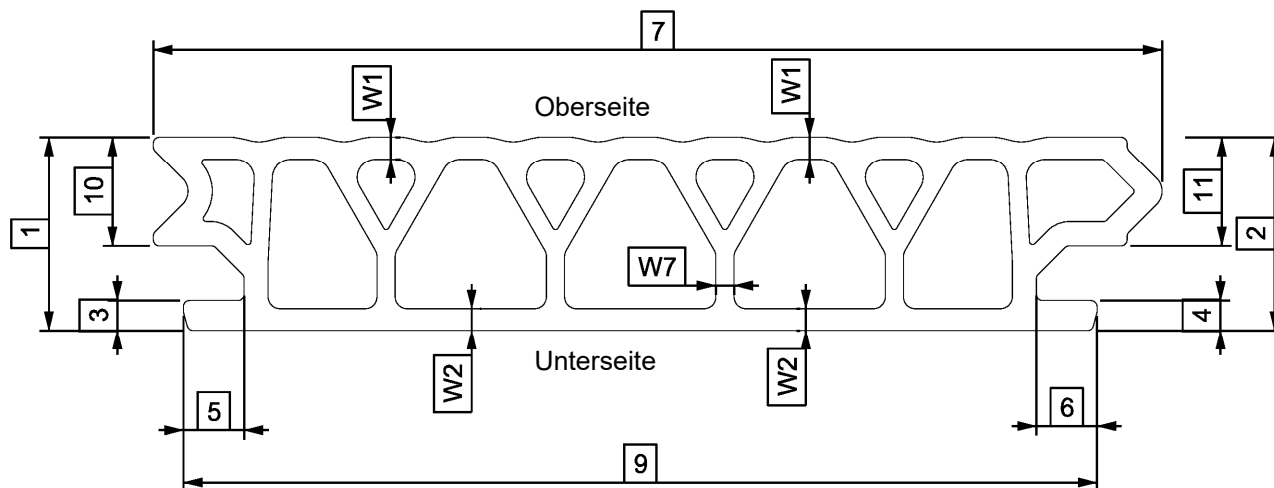


- (1) Alu-Start-/Endprofil "P9541" (s. Anlage 2.3)
- (2) Alu-Montageprofil "P9537" (s. Anlage 2.2)
- (3) WPC-Profil "Terrace+" (s. Anlage 2.1)

Die Alu-Profile sind an allen Auflagern mittels Schrauben an der Unterkonstruktion zu befestigen (siehe Anlagen 3.1 und 3.2).

Tragendes Bodenprofil aus Holz-Polymer-Verbundwerkstoff mit Auflagerung auf Aluminiumprofile	Anlage 1
Systemdarstellung	

WPC-Profil "Terrace+"



Maximale Länge: 6,0 m

Pos. Nr.	Einzuhaltende Abmessungen [mm]	
	Mindestwert	Maximalwert
1	31,5	32,8
2	31,5	32,8
3	4,7	5,3
4	4,7	5,3
5	9,7	10,8
6	9,7	10,8
7	165,4	168,0
8	entfällt	
9	150,0	152,0
10	17,5	18,5
11	17,5	18,5
W1	3,2	4,2
W2	3,1	4,1
W7	2,7	3,4

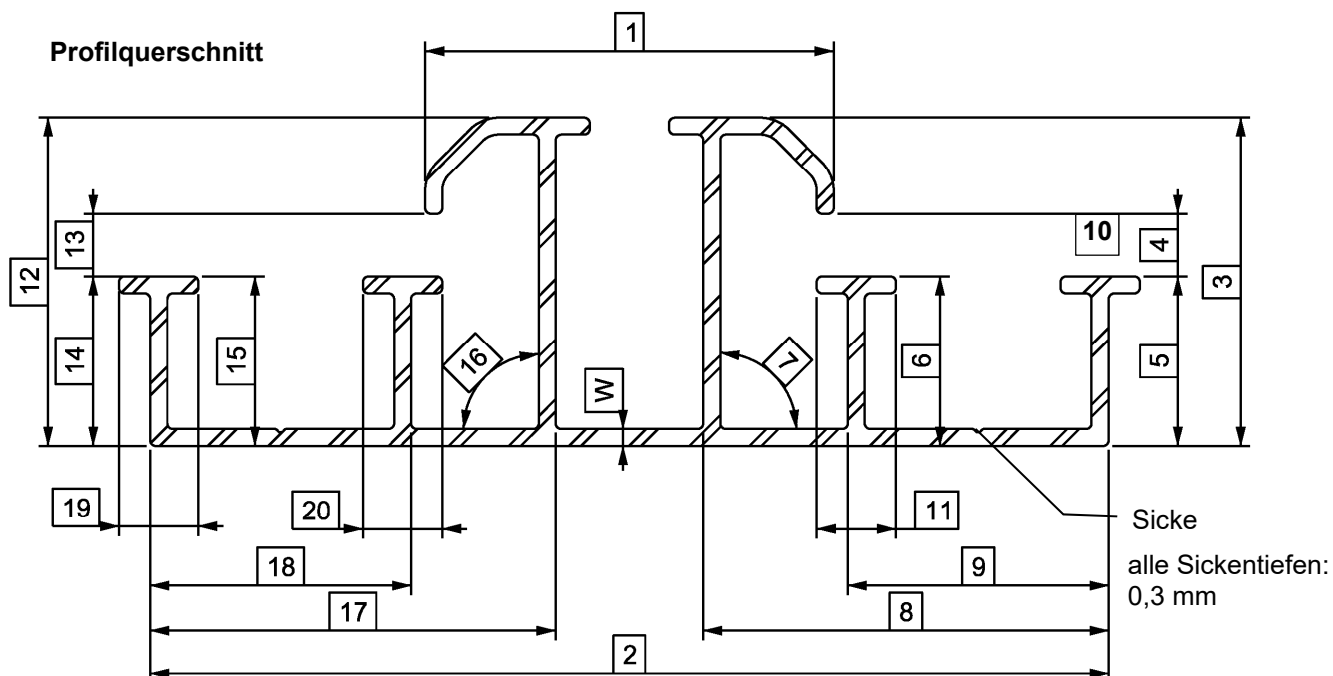
Gewicht [g/m]	
Mindestwert	Maximalwert
2900	3140

Tragendes Bodenprofil aus Holz-Polymer-Verbundwerkstoff mit Auflagerung auf Aluminiumprofile

WPC-Profil "Terrace+"
Geometrie, Abmessungen und Gewicht

Anlage 2.1

Alu-Montageprofil "P9537"



Pos. Nr.	Einzuhaltende Abmessungen [mm] und Winkel	
	Mindestwert	Maximalwert
1	35,0	36,1
2	83,6	84,6
3 und 12	28,9	29,1
4 und 13	5,4	5,9
5 und 14	14,8	15,1
6 und 15	14,8	15,1
7 und 16	89,0°	91,5°
8 und 17	35,4	36,2
9 und 18	22,6	23,4
10 und 19	6,7	7,3
11 und 20	6,7	7,3
W	1,25	1,60

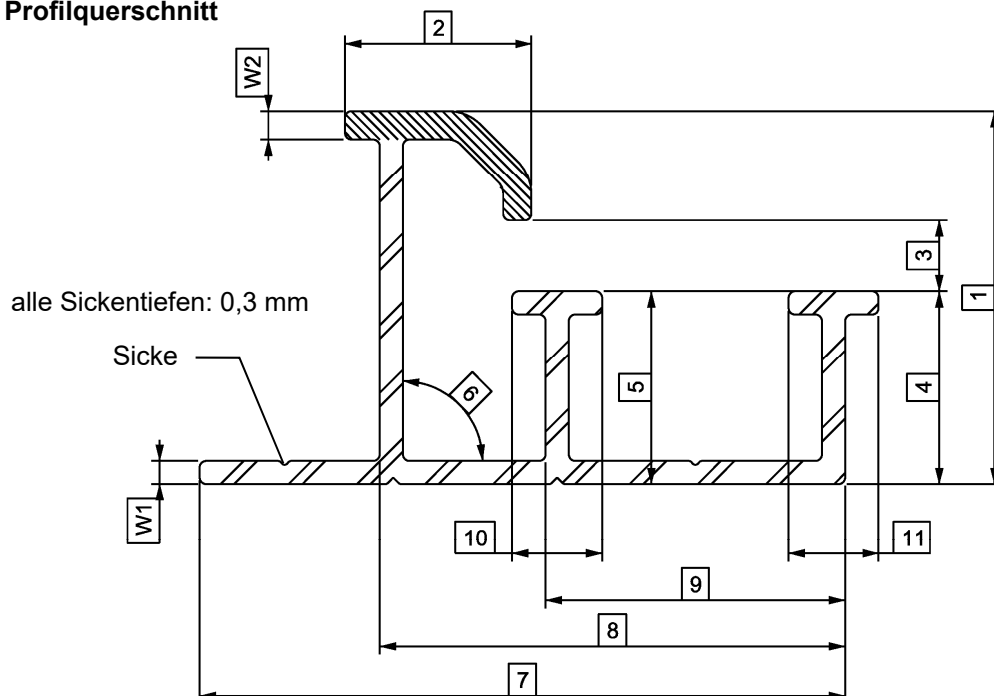
Tragendes Bodenprofil aus Holz-Polymer-Verbundwerkstoff mit Auflagerung auf Aluminiumprofile

Alu-Montageprofil "P9537"
Geometrie und Abmessungen

Anlage 2.2

Alu-Start-/Endprofil "P9541"

Profilquerschnitt



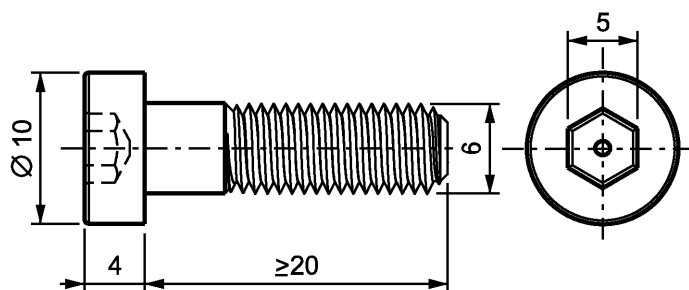
Pos. Nr.	Einzuhaltende Abmessungen [mm] und Winkel	
	Mindestwert	Maximalwert
1	28,9	29,1
2	14,4	14,6
3	5,2	5,6
4	14,9	15,1
5	14,9	15,1
6	89,0°	91,0°
7	49,8	50,6
8	35,8	36,6
9	22,9	23,7
10	6,7	7,3
11	6,7	7,3
W1	1,7	1,9
W2	2,1	2,3

Tragendes Bodenprofil aus Holz-Polymer-Verbundwerkstoff mit Auflagerung auf Aluminiumprofile

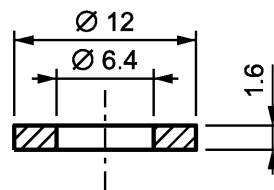
Alu-Start-/Endprofil "P9541"
Geometrie und Abmessungen

Anlage 2.3

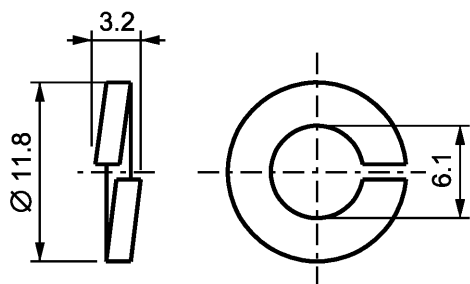
Verbindungselemente für Stahlunterkonstruktionen



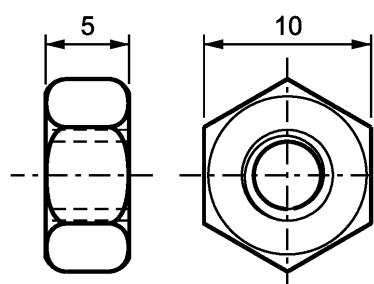
Zylinderschraube M6 mit Innensechskant



Scheibe M6



Federring M6



Mutter M6

Die Garnitur der Schraubverbindung muss den Angaben im Abschnitt 2.1.3 entsprechen.

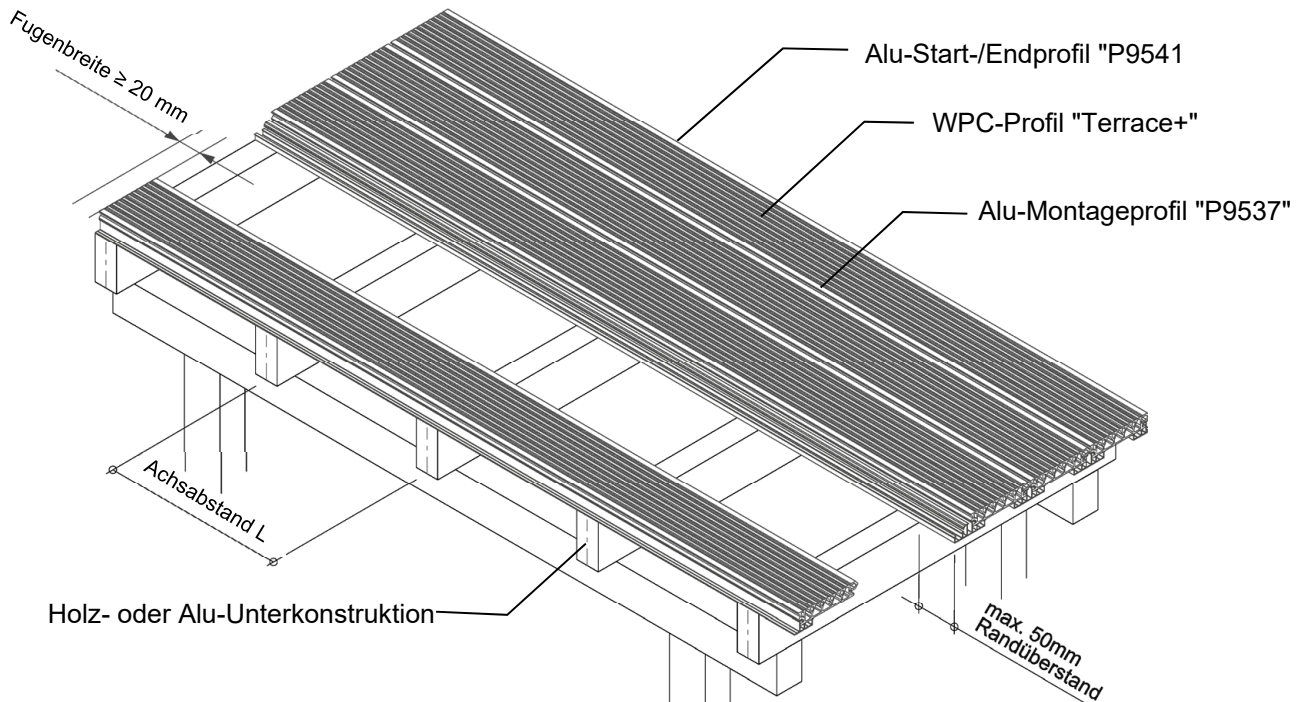
Maßangaben in mm

Tragendes Bodenprofil aus Holz-Polymer-Verbundwerkstoff mit Auflagerung auf Aluminiumprofile

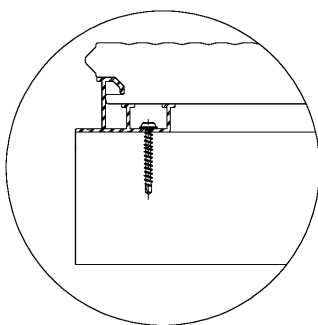
Verbindungselemente für Stahlunterkonstruktionen
 Garnitur der Schraubverbindung, Zylinderschraube M6

Anlage 2.4

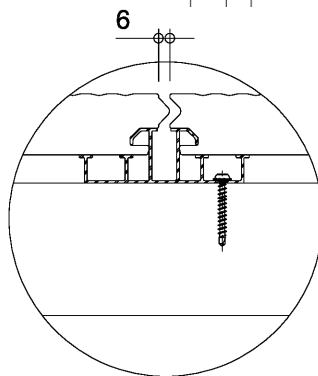
Verlegung der Alu- und WPC-Profile auf eine Holz- oder Alu-Unterkonstruktion



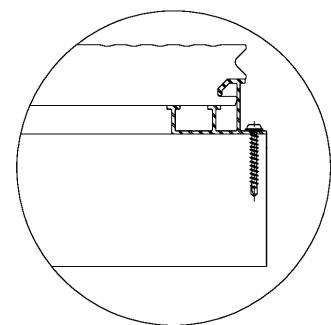
Befestigung der Alu-Profile



Montagestart, erstes WPC-Profil mit Alu-Profil "9541"



WPC-Profile mit Alu-Profil "9537"



Montageabschluss, letztes WPC-Profil mit Alu-Profil "9541"

Folgende Bedingungen sind bei Verlegung der Alu- und WPC-Profile einzuhalten:

(siehe auch Abschnitte 3.1 "Planung" und 3.3 "Ausführung")

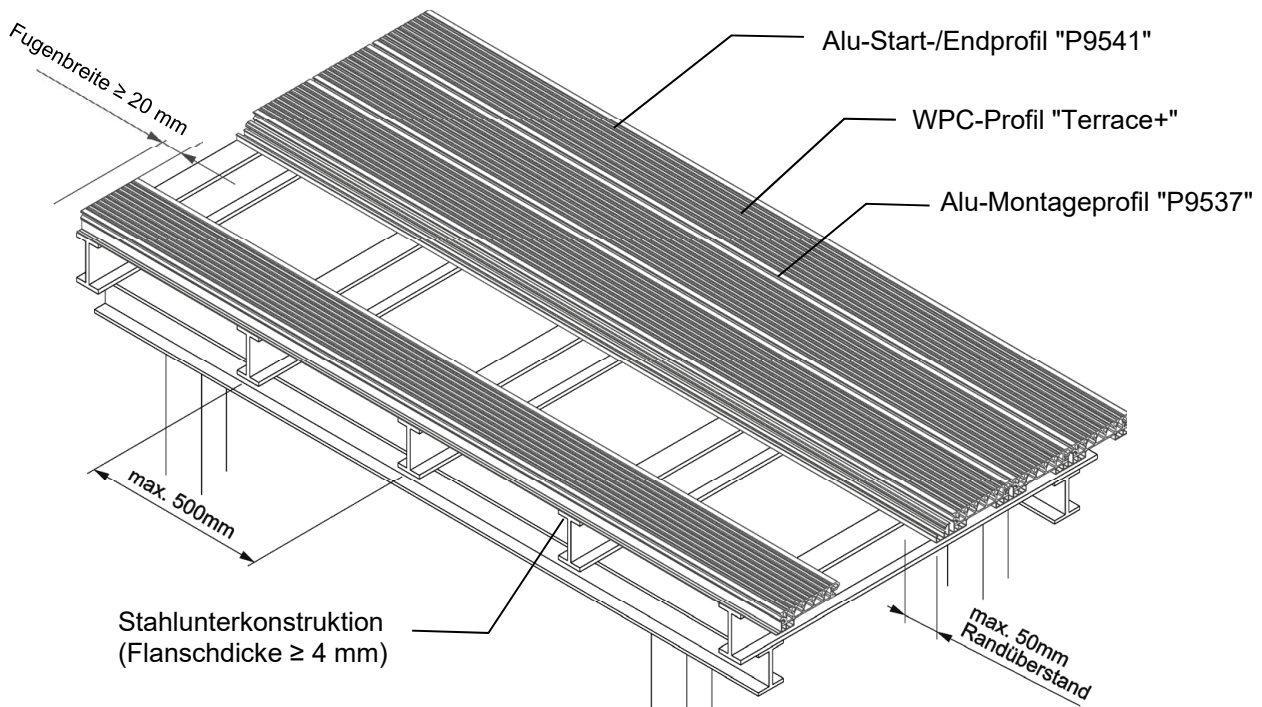
- Achsabstand L: Holzunterkonstruktion $L \leq 500$ mm, Alu-Unterkonstruktion $L \leq 530$ mm
- Holzunterkonstruktion: Auflagerbreite und Höhe ≥ 50 mm
- Alu-Unterkonstruktion: Auflagerbreite ≥ 80 mm, Profil-Wanddicke ≥ 3 mm ist mit $\varnothing 3,2$ mm vorzubohren
- Die Alu-Profile sind an allen Auflagern mit der im Abschnitt 3.1.2 angegebenen selbstbohrenden Schraube auf der Unterkonstruktion entsprechend Darstellung zu befestigen, Randabstand ≥ 20 mm. Das Alu-Profil muss ein Lochdurchmesser von 5 mm besitzen.
- Die WPC-Profile liegen entsprechend Darstellung beidseitig auf den Alu-Profilen auf.
- Randüberstand der WPC- und Alu-Profile ≤ 50 mm
- Fugenbreite in Profillängsrichtung zu Wandanschlüssen, Pfosten etc. ≥ 20 mm

Tragendes Bodenprofil aus Holz-Polymer-Verbundwerkstoff mit Auflagerung auf Aluminiumprofile

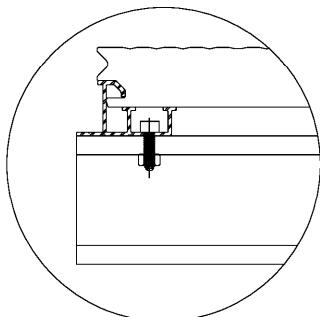
Verlegung des Systems "Twinson Terrace+" auf eine Holz- oder Alu-Unterkonstruktion

Anlage 3.1

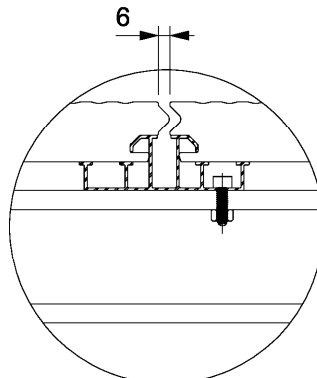
Verlegung der Alu- und WPC-Profile auf eine Stahlunterkonstruktion



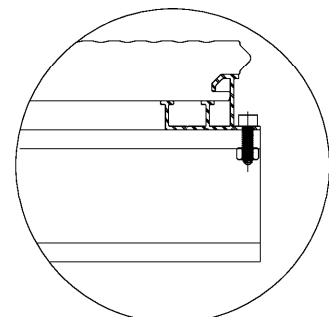
Befestigung der Alu-Profile



Montagestart, erstes WPC-Profil mit Alu-Profil "9541"



WPC-Profil mit Alu-Profil "9537"



Montageabschluss, letztes WPC-Profil mit Alu-Profil "9541"

Folgende Bedingungen sind bei Verlegung der Alu- und WPC-Profile einzuhalten:

(siehe auch Abschnitte 3.1 "Planung" und 3.3 "Ausführung")

- Achsabstand der Stahlunterkonstruktion ≤ 500 mm
- Auflagerbreite der Stahlunterkonstruktion ≥ 50 mm, Dicke des Flansches ≥ 4 mm
- Die Alu-Profile sind an allen Auflagern mit der im Abschnitt 2.1.3 angegebenen Zylinderschraube M6 (s. Anlage 2.4) auf der Stahlunterkonstruktion entsprechend Darstellung zu befestigen. Das Alu-Profil muss ein Lochdurchmesser von 7 mm besitzen.
- Die WPC-Profile liegen entsprechend Darstellung beidseitig auf den Alu-Profilen auf.
- Randüberstand der WPC- und Alu-Profile ≤ 50 mm
- Fugenbreite in Profillängsrichtung zu Wandanschlüssen, Pfosten etc. ≥ 20 mm

Tragendes Bodenprofil aus Holz-Polymer-Verbundwerkstoff mit Auflagerung auf Aluminiumprofile

Verlegung des Systems "Twinson Terrace+" auf eine Stahlunterkonstruktion

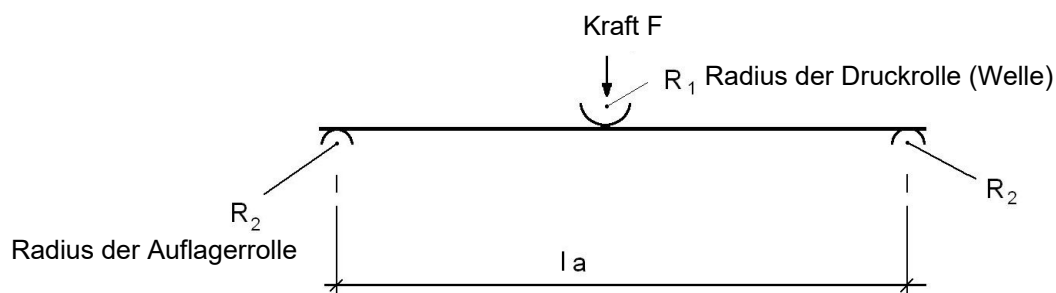
Anlage 3.2

Tragendes Bodenprofil aus Holz-Polymer-Verbundwerkstoff mit Auflagerung auf Aluminiumprofile

Anlage 4

Kurzzeit- und Zeitstand-Biegeversuch

Dreipunktbiegeversuch zur Bestimmung der Biegebruchkraft, der Kriechverformung nach einer Stunde und der Kriechneigung



Prüfbedingungen

Die Prüfungen sind liegend am ganzen Profilquerschnitt durchzuführen.
Die profilierte, gewellte Fläche muss oben, im Druckbereich liegen.

Prüfklima:	Normalklima 23/50, Klasse 2 nach DIN EN ISO 291
Probekörperlänge:	550 mm
Stützweite l_a :	450 mm
R_1 (Druckbalken):	15 mm, die Kraft F ist mittig anzuordnen
R_2 (Auflager):	7,5 mm
Vorkraft:	50 N
Prüfgeschwindigkeit:	20 mm/min

Kurzzeit-Biegeversuch

Mindestwert der Biegebruchkraft: **min. $F_B = 6,2$ kN**

Zeitstand-Biegeversuch

Biegekraft: **$F = 1266$ N**

Kriechverformung f_1 - Durchbiegung nach 1 h Belastung:

max. $f_1 = 2,0$ mm

Kriechneigung $kn = f_{24} / f_1$ - Durchbiegung nach 24 h Belastung / Durchbiegung nach 1 h Belastung:

max. $kn = 1,1$

Tragendes Bodenprofil aus Holz-Polymer-Verbundwerkstoff mit Auflagerung auf Aluminiumprofile

Anlage 5

**Übereinstimmungserklärung
über die fachgerechte Verlegung des Systems "Twinson Terrace+"**

Diese Erklärung ist nach Fertigstellung des Systems "Twinson Terrace+" vom Fachpersonal der ausführenden Firma auszufüllen und dem Auftraggeber (Bauherrn) zu übergeben.

Postanschrift bzw. Position des Einbauortes

Straße/Hausnr. oder Flurstücksnr.: _____ PLZ/Ort: _____

Beschreibung des Systems "Twinson Terrace+"

Nummer der allgemeinen bauaufsichtlichen Zulassung/
allgemeine Bauartgenehmigung: **Z-10.9-599**

Anwendungsbereich und Beschreibung des statischen Systems:

- Verlegung auf eine Holzunterkonstruktion
- Verlegung auf eine Alu-Unterkonstruktion
- Verlegung auf eine Stahlunterkonstruktion

Postanschrift der ausführenden Firma

Firma: _____ Straße: _____

PLZ/Ort: _____ Staat: _____

Wir erklären hiermit, dass wir das System "Twinson Terrace+" gemäß den Regelungen der allgemeinen bauaufsichtlichen Zulassung / allgemeinen Bauartgenehmigung Nr. Z-10.9-599, den Vorgaben des Planers und den Verlegeanleitungen des Herstellers eingebaut haben.

.....
(Datum)

.....
(Name und Unterschrift des Verantwortlichen der ausführenden Firma)